

Adoucisseur d'eau ZETES HE 22L

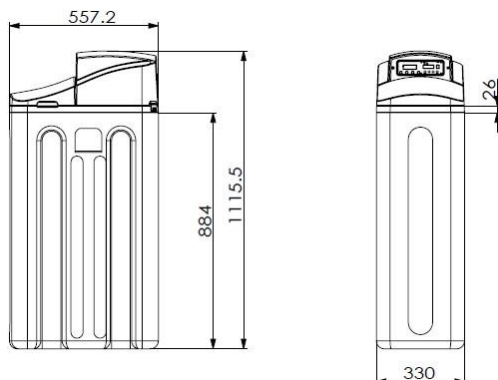
- Adoucisseur de bonne finition
- Kit by-pass intégré sur vanne
- Sécurité anti-débordement (flotteur et surverse)
- Présentation face avant personnalisée
- Corps en polyéthylène grande résistance
- Trappe à sel large et accessible

Une vanne volumétrique électronique performante

- Chlorinateur localisé sur la vanne permettant une asepsiation automatique des résines
- Saumurage proportionnel
- Mode détassage variable
- Mode vacances (détassage + rinçage)
- Régénération rapide à contre-courant
- Maintien de l'heure et de la programmation
- Affichage du volume d'eau initial
- Affichage du volume d'eau restant à adoucir
- Affichage de l'heure et mode régénération
- Alarme de sel (mesure en ligne)
- Eau de saumure adoucie
- Temps de cycle réglable
- Réglage du TH résiduel

Caractéristiques

- Poids à vide / rempli: 36 / 75 kg
- Débit (à titre indicatif): 3m³/h
- Contenance du bac à sel: 75 kg
- Résines: 22 litres
- Garantie: 2 ans



AVANTAGES

Grâce à l'eau douce, redécouvrez le plaisir du bain et le confort d'un linge doux

- La toilette est plus agréable, les cheveux sont plus doux
- La peau n'est plus irritée par le calcaire, le linge n'est pas rêche

Protéger toute votre habitation contre les méfaits du calcaire

- Détérioration et remplacement des installations (ballon d'eau chaude, lave-linge, mitigeurs, ...)
- Economisez sur vos consommations d'énergie (le tartre est isolant)
- Des produits d'entretien (jusqu'à 50% de lessive en moins)

